



# hanit® BANK CALERO

## Puristisch und urban

Eckig, praktisch, gut – die Sitzbank "Calero" aus der gleichnamigen Bank-Tisch-Kombination macht auch als Einzelstück eine überaus gute Figur. Ein weiterer Pluspunkt sind die unterschiedlichen Farben, in denen sie erhältlich ist.

**Material:**

hanit® Recyclingkunststoff

**Oberfläche:**

Strukturiert, gemasert

**Abmessung (B x T x H):**

ca. 150 x 40 x 45 cm

**Sitzhöhe:**

45 cm

**Gewicht:**

ca. 74 kg

**Belattung:**

Vierkantprofile

4 Vierkantprofile 132 x 9 x 9 cm

2 Profile armiert

**Vorteile:**

Langlebig und formstabil

Nie wieder streichen, lackieren oder schleifen

Keine Verletzungsgefahr durch Splitter

Kein lästiges Einmotten im Winter (wetterfest)

Schnelltrocknend, da keine Wasseraufnahme

Vandalismusresistent

**Zubehör:**

Bodenanker Typ 1



 Braun



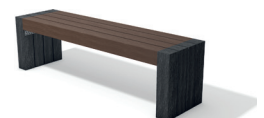
 Grau



 Schwarz



 Schwarz-Grau



 Schwarz-Braun

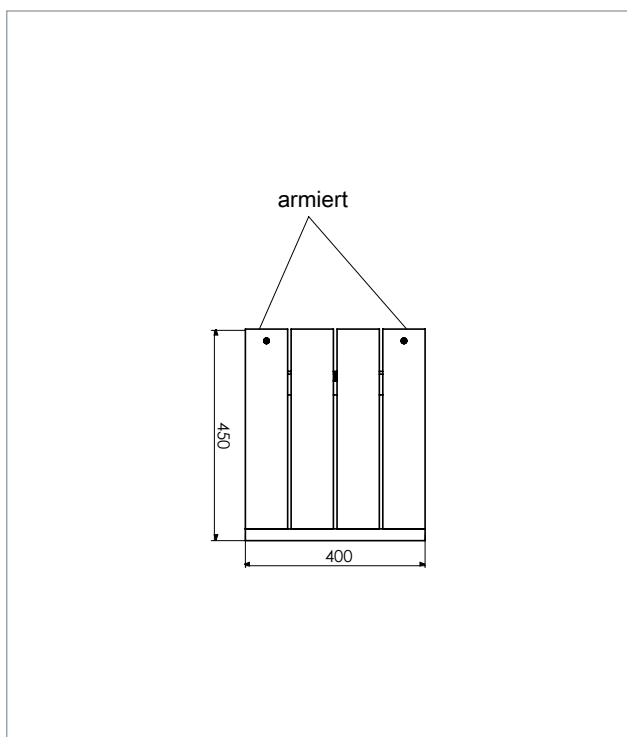


[www.blauer-engel.de/uz30a](http://www.blauer-engel.de/uz30a)

 **MADE IN GERMANY**



**TECHNISCHE ZEICHNUNG**



**TECHNISCHE DATEN**

| Breite: 150 cm  |                                   |                     |             |
|-----------------|-----------------------------------|---------------------|-------------|
| Farbe           | Abmessungen<br>B x T x H (ca. cm) | Gewicht<br>(ca. kg) | Best.-Nr.   |
| ■ Grau          | 150 x 40 x 45                     | 74,0                | BKG 09 150  |
| ■ Braun         | 150 x 40 x 45                     | 74,0                | BKO 09 150  |
| ■ Schwarz       | 150 x 40 x 45                     | 74,0                | BKS 09 150  |
| ■ Schwarz-Grau  | 150 x 40 x 45                     | 74,0                | BKSG 09 150 |
| ■ Schwarz-Braun | 150 x 40 x 45                     | 74,0                | BKSB 09 150 |

Bänke und Tische werden als Bausatz geliefert. Montageanleitung und -material liegen bei.

**WEITERFÜHRENDE DOKUMENTE AUF WWW.HANIT.DE**

- » Montageanleitung
- » Ausschreibungstext
- » Prüfungen und Zertifikate
- » Allgemeine Materialkennwerte







## hanit® BANK CANETTI 1

### Vielseitig und anpassbar

Bankmodell ohne Lehne bestehend aus 3 Bankbohlen und zwei Fußelementen: einfacher geht Sitzvergnügen nicht. In der 200 cm-Variante ist die "Canetti"-Bank zudem in verschiedenen Farbkombinationen erhältlich, was ihre Einsatzmöglichkeiten erweitert.

#### Material:

hanit® Recyclingkunststoff

#### Oberfläche:

Strukturiert, gemasert

#### Abmessung (B x T x H):

ca. 150 x 35 x 45 cm

#### Sitzhöhe:

45 cm

#### Gewicht:

ca. 40 kg

#### Belattung:

Typ Premium

3 Bankbohlen 150 x 10 x 4,7 cm

Innenliegende Armierung

#### Vorteile:

Langlebig und formstabil

Nie wieder streichen, lackieren oder schleifen

Keine Verletzungsgefahr durch Splitter

Kein lästiges Einmotten im Winter (wetterfest)

Schnelltrocknend, da keine Wasseraufnahme

Vandalismusresistent

#### Zubehör:

Bodenanker Typ 1

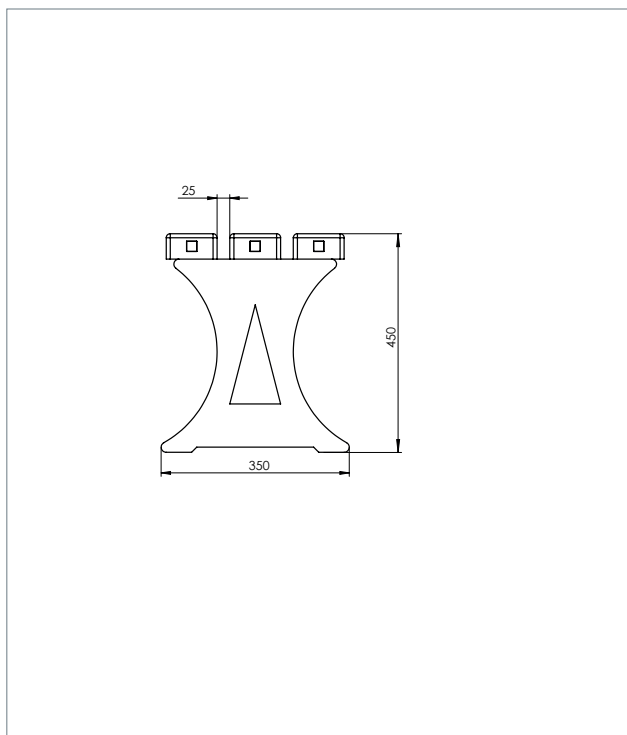


 Braun





## TECHNISCHE ZEICHNUNG

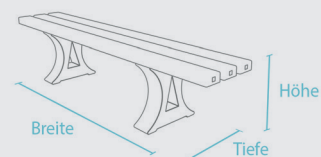


## TECHNISCHE DATEN

**Bank Canetti 1, Breite: 150 cm**

| Farbe   | Abmessungen<br>B x T x H (ca. cm) | Gewicht<br>(ca. kg) | Best.-Nr.  |
|---------|-----------------------------------|---------------------|------------|
| ■ Braun | 150 x 35 x 45                     | 40,0                | BTO 10 150 |

Bänke und Tische werden als Bausatz geliefert. Montageanleitung und -material liegen bei.

WEITERFÜHRENDE DOKUMENTE AUF [WWW.HANIT.DE](http://WWW.HANIT.DE)

- » Montageanleitung
- » Ausschreibungstext
- » Prüfungen und Zertifikate
- » Allgemeine Materialkennwerte

**HAHN**  
KUNSTSTOFFE





## hanit® BANK EIFEL

### Robust und stabil – auch für die Stadt

Das Besondere an dieser Bank ist die Trägerkonstruktion für die Rückenbohlen aus verzinktem Stahl, die eine filigrane Bauweise ermöglicht. Verbunden mit dem ansonsten sehr kubischen Aufbau passt diese Sitzgelegenheit besonders gut in urbane Umgebungen, wo Robustheit und Widerstandsfähigkeit gefragt sind.

#### Material:

hanit® Recyclingkunststoff

#### Oberfläche:

Strukturiert, gemasert

#### Abmessung (B x T x H):

ca. 200 x 64 x 75 cm

#### Sitzhöhe:

45 cm

#### Gewicht:

115 kg

#### Belattung:

Typ Premium

5 Bankbohlen 200 x 12 x 4,7 cm

Innenliegende Armierung

#### Befestigung:

Zum Eingraben

#### Vorteile:

Langlebig und formstabil

Nie wieder streichen, lackieren oder schleifen

Keine Verletzungsgefahr durch Splitter

Kein lästiges Einmotten im Winter (wetterfest)

Schnelltrocknend, da keine Wasseraufnahme

Vandalismusresistent



 Braun



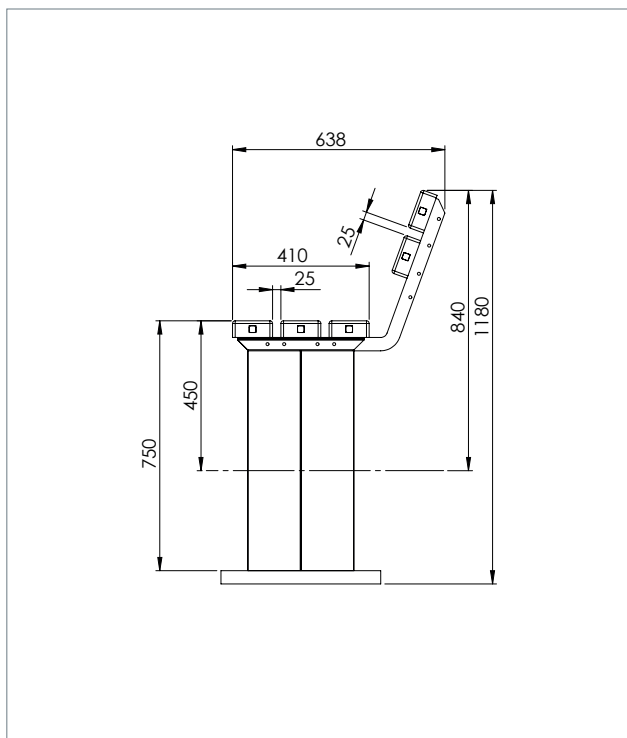
[www.blauer-engel.de/uz30a](http://www.blauer-engel.de/uz30a)

 MADE IN GERMANY

**HAHN**  
KUNSTSTOFFE



TECHNISCHE ZEICHNUNG

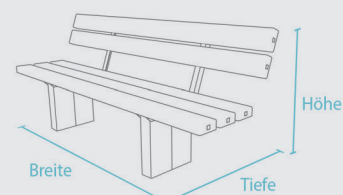


TECHNISCHE DATEN

Breite: 200 cm

| Farbe   | Abmessungen<br>B x T x H (ca. cm) | Gewicht<br>(ca. kg) | Best.-Nr.  |
|---------|-----------------------------------|---------------------|------------|
| ■ Braun | 200 x 64 x 75                     | 115,0               | BNA 05 200 |

Höhe ab der Oberkante des Belags. Bänke und Tische werden als Bausatz geliefert. Montageanleitung und -material liegen bei.



WEITERFÜHRENDE DOKUMENTE AUF WWW.HANIT.DE

- » Montageanleitung
- » Ausschreibungstext
- » Prüfungen und Zertifikate
- » Allgemeine Materialkennwerte

**HAHN**  
KUNSTSTOFFE





# hanit® BANK PICCADILLY 2

## Klassisch und elegant

Das Modell "Piccadilly", im traditionell-soliden Look, gibt es in verschiedenen Farben: Schwarz, Braun, Blau, Grün und Rot. Die Unterkonstruktion ist in einem neutralen Grau gehalten, dadurch lässt sich die Bank in sehr viele Umgebungen einfügen. Zusätzlich sind noch eine einfarbig braune und eine schwarz-braune Version erhältlich.



 Braun

**Material:**

hanit® Recyclingkunststoff

**Oberfläche:**

Strukturiert, gemasert

**Abmessung (B x T x H):**

ca. 200 x 65 x 80 cm

**Sitzhöhe:**

45 cm

**Gewicht:**

ca. 85 kg

**Belattung:**

Typ Premium

5 Bankbohlen 200 x 12 x 4,7 cm

Innenliegende Armierung

**Vorteile:**

Langlebig und formstabil

Nie wieder streichen, lackieren oder schleifen

Keine Verletzungsgefahr durch Splitter

Kein lästiges Einmotten im Winter (wetterfest)

Schnelltrocknend, da keine Wasseraufnahme

Vandalismusresistent

**Zubehör:**

Bodenanker Typ 2

Arملهne



 Grau-Braun



 Schwarz-Braun



 Grau-Schwarz



 Grau-Blau



 Grau-Grün



 Grau-Rot



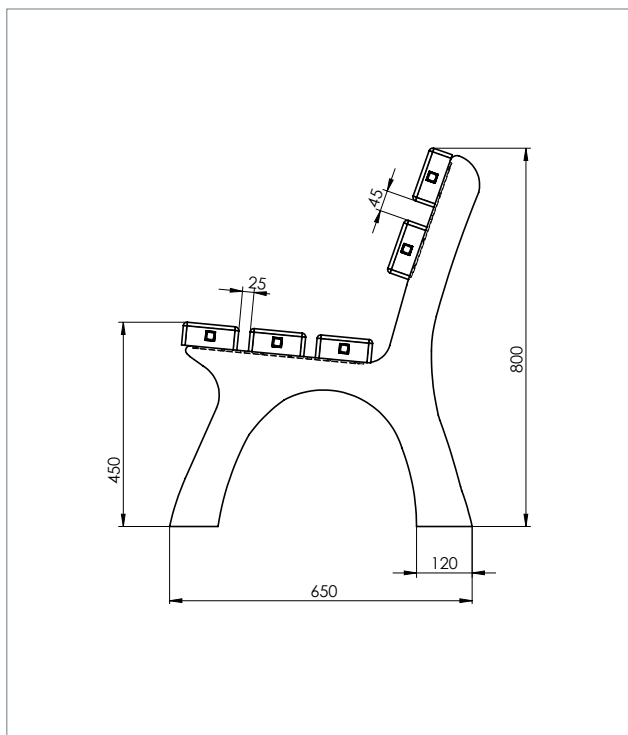
[www.blauer-engel.de/uz30a](http://www.blauer-engel.de/uz30a)

 MADE IN GERMANY

**HAHN**  
KUNSTSTOFFE



TECHNISCHE ZEICHNUNG

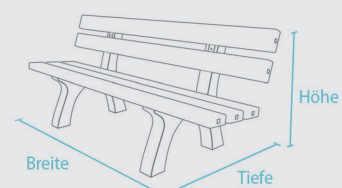


TECHNISCHE DATEN

Bank Piccadilly 2, Breite: 200 cm

| Farbe           | Abmessungen<br>B x T x H (ca. cm) | Gewicht<br>(ca. kg) | Best.-Nr.  |
|-----------------|-----------------------------------|---------------------|------------|
| ■ Braun         | 200 x 65 x 80                     | 85,0                | BBA 12 200 |
| ■ Grau-Braun    | 200 x 65 x 80                     | 85,0                | BEA 05 200 |
| ■ Schwarz-Braun | 200 x 65 x 80                     | 85,0                | BEF 05 200 |
| ■ Grau-Grün     | 200 x 65 x 80                     | 85,0                | BEB 05 200 |
| ■ Grau-Blau     | 200 x 65 x 80                     | 85,0                | BEC 05 200 |
| ■ Grau-Schwarz  | 200 x 65 x 80                     | 85,0                | BED 05 200 |
| ■ Grau-Rot      | 200 x 65 x 80                     | 85,0                | BEE 05 200 |

Bänke und Tische werden als Bausatz geliefert. Montageanleitung und -material liegen bei.



WEITERFÜHRENDE DOKUMENTE AUF WWW.HANIT.DE

- » Montageanleitung
- » Ausschreibungstext
- » Prüfungen und Zertifikate
- » Allgemeine Materialkennwerte

**HAHN**  
KUNSTSTOFFE





## hanit® BANK SUTTON 3

### Markanter Auftritt

Die prägnante Kufenform der Standbeine macht die Bank zum Hingucker. Die Linienführung ist eigenständig zeitlos und vermeidet rustikalen Traditionalismus. Dieses Bank-Modell mit einer stolzen Länge von 240 cm ist aufgrund seiner drei Bankfüße besonders standfest und stabil.

#### Material:

hanit® Recyclingkunststoff

#### Oberfläche:

Strukturiert, gemasert

#### Abmessung (B x T x H):

ca. 240 x 60 x 80 cm

#### Sitzhöhe:

45 cm

#### Gewicht:

ca. 150 kg

#### Belattung:

Typ Klassik

5 Bankbohlen 240 x 12 x 6 cm

Eingefräste Armierung

#### Vorteile:

Langlebig und formstabil

Nie wieder streichen, lackieren oder schleifen

Keine Verletzungsgefahr durch Splitter

Kein lästiges Einmotten im Winter (wetterfest)

Schnelltrocknend, da keine Wasseraufnahme

Vandalismusresistent

#### Zubehör:

Bodenanker Typ 1

Armlehne



 Braun



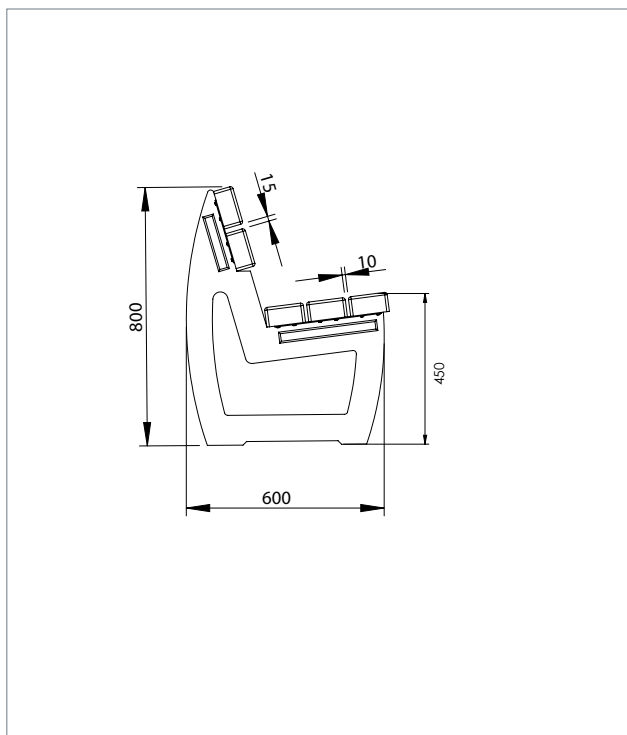
[www.blauer-engel.de/uz30a](http://www.blauer-engel.de/uz30a)

 MADE IN GERMANY

**HAHN**  
KUNSTSTOFFE



## TECHNISCHE ZEICHNUNG

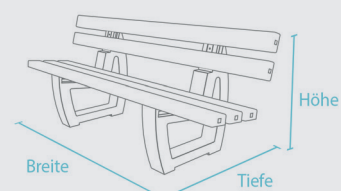


## TECHNISCHE DATEN

**Bank Sutton 3, Breite: 240 cm (mit 3 Füßen)**

| Farbe   | Abmessungen<br>B x T x H (ca. cm) | Gewicht<br>(ca. kg) | Best.-Nr.  |
|---------|-----------------------------------|---------------------|------------|
| ■ Braun | 240 x 60 x 80                     | 150,0               | BML 12 240 |

Bänke und Tische werden als Bausatz geliefert. Montageanleitung und -material liegen bei.



## WEITERFÜHRENDE DOKUMENTE AUF WWW.HANIT.DE

- » Montageanleitung
- » Ausschreibungstext
- » Prüfungen und Zertifikate
- » Allgemeine Materialkennwerte

**HAHN**  
KUNSTSTOFFE





## hanit® BANK TIVOLI 1

### Vielseitig und zeitlos

Das Bank-Modell Tivoli besticht durch seine transparente Silhouette und seine Vielseitigkeit: Zum einen gibt es die Bank in verschiedenen Farben, zum anderen in zwei Varianten bzw. Längen. Besonders gut passt die "Tivoli" in Stadtparks und urbane Umgebungen, aber auch auf Rast- und Picknickplätze.

#### Material:

hanit® Recyclingkunststoff

#### Oberfläche:

Strukturiert, gemasert

#### Abmessung (B x T x H):

ca. 150 x 70 x 80 cm

#### Sitzhöhe:

45 cm

#### Gewicht:

ca. 63 kg

#### Belattung:

Typ Premium

5 Bankbohlen 150 x 10 x 4,7 cm

Innenliegende Armierung

#### Vorteile:

Langlebig und formstabil

Nie wieder streichen, lackieren oder schleifen

Keine Verletzungsgefahr durch Splitter

Kein lästiges Einmotten im Winter (wetterfest)

Schnelltrocknend, da keine Wasseraufnahme

Vandalismusresistent

#### Zubehör:

Bodenanker Typ 1

Armlehne



 Braun



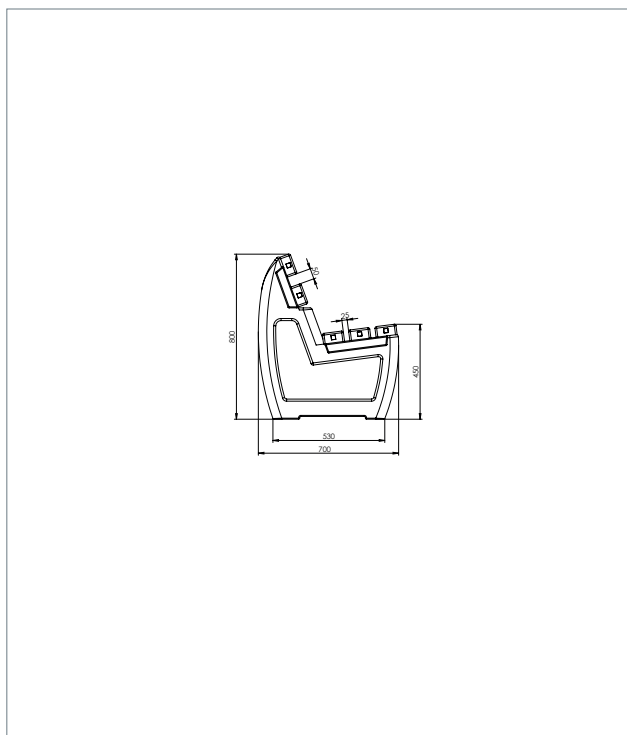
[www.blauer-engel.de/uz30a](http://www.blauer-engel.de/uz30a)

 MADE IN GERMANY

**HAHN**  
KUNSTSTOFFE



## TECHNISCHE ZEICHNUNG

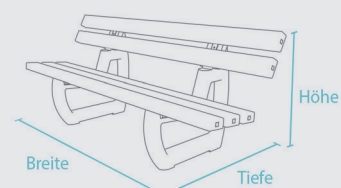


## TECHNISCHE DATEN

**Bank Tivoli 1, Breite: 150 cm**

| Farbe   | Abmessungen<br>B x T x H (ca. cm) | Gewicht<br>(ca. kg) | Best.-Nr.  |
|---------|-----------------------------------|---------------------|------------|
| ■ Braun | 150 x 70 x 80                     | 63,0                | BTB 10 150 |

Bänke und Tische werden als Bausatz geliefert. Montageanleitung und -material liegen bei.



## WEITERFÜHRENDE DOKUMENTE AUF WWW.HANIT.DE

- » Montageanleitung
- » Ausschreibungstext
- » Prüfungen und Zertifikate
- » Allgemeine Materialkennwerte

**HAHN**  
KUNSTSTOFFE





# hanit® BANK TIVOLI 2

## Vielseitig und zeitlos

Das Bank-Modell Tivoli besticht durch seine transparente Silhouette und seine Vielseitigkeit: Zum einen gibt es die Bank in verschiedenen Farben, zum anderen in zwei Varianten bzw. Längen. Besonders gut passt die "Tivoli" in Stadtparks und urbane Umgebungen, aber auch auf Rast- und Picknickplätze.

**Material:**

hanit® Recyclingkunststoff

**Oberfläche:**

Strukturiert, gemasert

**Abmessung (B x T x H):**

ca. 200 x 70 x 80 cm

**Sitzhöhe:**

45 cm

**Gewicht:**

ca. 77 kg

**Belattung:**

Typ Premium

5 Bankbohlen 200 x 10 x 4,7 cm

Innenliegende Armierung

**Vorteile:**

Langlebig und formstabil

Nie wieder streichen, lackieren oder schleifen

Keine Verletzungsgefahr durch Splitter

Kein lästiges Einmotten im Winter (wetterfest)

Schnelltrocknend, da keine Wasseraufnahme

Vandalismusresistent

**Zubehör:**

Bodenanker Typ 1

Armlehne



 Braun



 Grau-Blau



 Grau-Grün



 Grau-Rot

DBLBTIV200DE0418



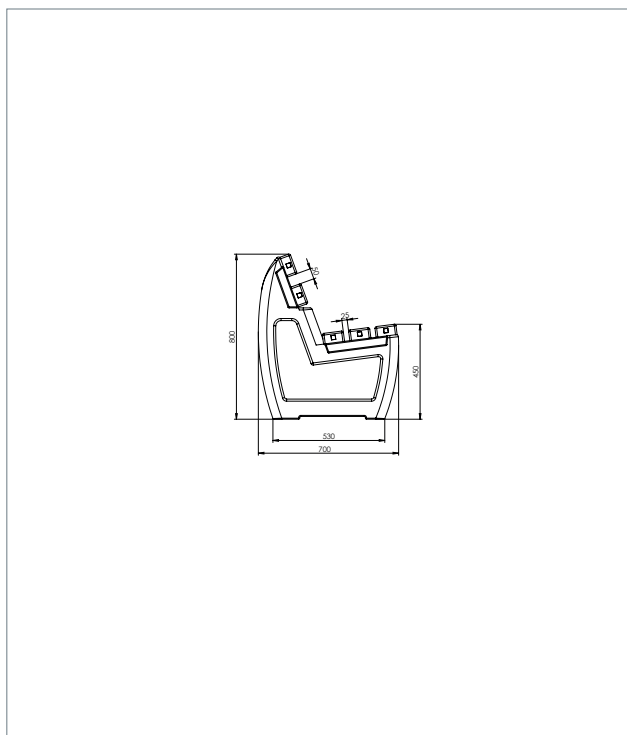
[www.blauer-engel.de/uz30a](http://www.blauer-engel.de/uz30a)

 MADE IN GERMANY

**HAHN**  
KUNSTSTOFFE



## TECHNISCHE ZEICHNUNG

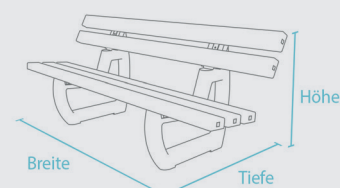


## TECHNISCHE DATEN

## Bank Tivoli 2, Breite: 200 cm

| Farbe       | Abmessungen<br>B x T x H (ca. cm) | Gewicht<br>(ca. kg) | Best.-Nr.  |
|-------------|-----------------------------------|---------------------|------------|
| ■ Braun     | 200 x 70 x 80                     | 77,0                | BAB 10 200 |
| ■ Grau-Grün | 200 x 70 x 80                     | 77,0                | BGA 10 200 |
| ■ Grau-Blau | 200 x 70 x 80                     | 77,0                | BLA 10 200 |
| ■ Grau-Rot  | 200 x 70 x 80                     | 77,0                | BRC 10 200 |

Bänke und Tische werden als Bausatz geliefert. Montageanleitung und -material liegen bei.



## WEITERFÜHRENDE DOKUMENTE AUF WWW.HANIT.DE

- » Montageanleitung
- » Ausschreibungstext
- » Prüfungen und Zertifikate
- » Allgemeine Materialkennwerte

**HAHN**  
KUNSTSTOFFE





# hanit® BANK TRAFALGAR SQUARE 2

Zeitlos und harmonisch

Mit dem Modell "Trafalgar Square" interpretieren wir die klassische Parkbank in modernem Material neu. In zwei unterschiedlichen Längen erhältlich. Diese Bank passt perfekt in natürliche Umgebungen wie Naturparks, auf Waldwege und grüne Wiesen.

**Material:**

hanit® Recyclingkunststoff

**Oberfläche:**

Strukturiert, gemasert

**Abmessung (B x T x H):**

ca. 200 x 65 x 80 cm

**Sitzhöhe:**

45 cm

**Gewicht:**

ca. 87 kg

**Belattung:**

Typ Premium

7 Bankbohlen 200 x 8 x 4,7 cm

Innenliegende Armierung

**Vorteile:**

Langlebig und formstabil

Nie wieder streichen, lackieren oder schleifen

Keine Verletzungsgefahr durch Splitter

Kein lästiges Einmotten im Winter (wetterfest)

Schnelltrocknend, da keine Wasseraufnahme

Vandalismusresistent

**Zubehör:**

Bodenanker Typ 2

Armlehne



Braun



Grau-Braun



Schwarz-Braun



Grau-Schwarz



Grau-Blau



Grau-Grün



Grau-Rot



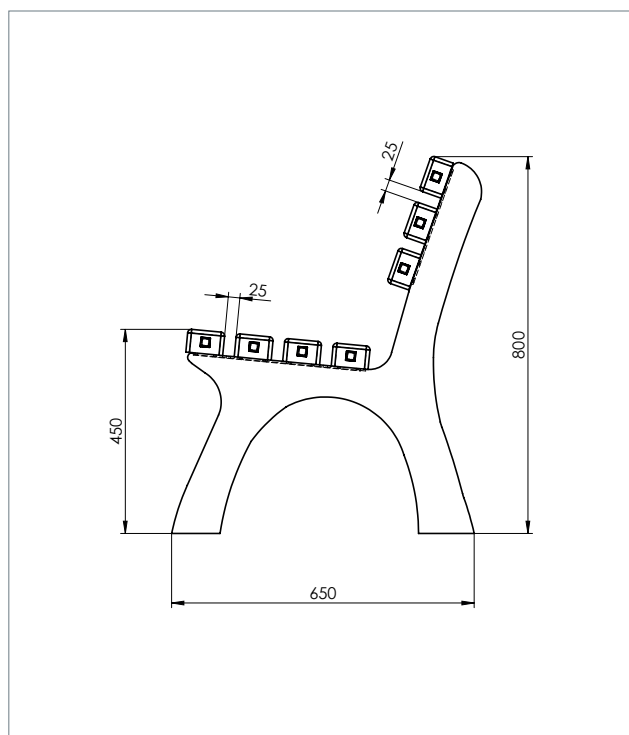
[www.blauer-engel.de/uz30a](http://www.blauer-engel.de/uz30a)

MADE IN GERMANY

**HAHN**  
KUNSTSTOFFE



## TECHNISCHE ZEICHNUNG

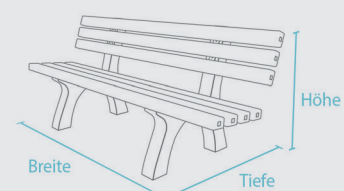


## TECHNISCHE DATEN

## Bank Trafalgar Square 2, Breite: 200 cm

| Farbe           | Abmessungen<br>B x T x H (ca. cm) | Gewicht<br>(ca. kg) | Best.-Nr.  |
|-----------------|-----------------------------------|---------------------|------------|
| ■ Braun         | 200 x 65 x 80                     | 87,0                | BBD 08 200 |
| ■ Grau-Braun    | 200 x 65 x 80                     | 87,0                | BGB 08 200 |
| ■ Grau-Blau     | 200 x 65 x 80                     | 87,0                | BGL 08 200 |
| ■ Grau-Grün     | 200 x 65 x 80                     | 87,0                | BGM 08 200 |
| ■ Grau-Rot      | 200 x 65 x 80                     | 87,0                | BGR 08 200 |
| ■ Grau-Schwarz  | 200 x 65 x 80                     | 87,0                | BGS 08 200 |
| ■ Schwarz-Braun | 200 x 65 x 80                     | 87,0                | BSB 08 200 |

Bänke und Tische werden als Bausatz geliefert. Montageanleitung und -material liegen bei.



## WEITERFÜHRENDE DOKUMENTE AUF WWW.HANIT.DE

- » Montageanleitung
- » Ausschreibungstext
- » Prüfungen und Zertifikate
- » Allgemeine Materialkennwerte

**HAHN**  
KUNSTSTOFFE





# hanit® BANKBOHLE TYP KLASSIK

## Für die vielseitigen Lösungen

Unsere Bankbohlen vom Typ Klassik sind ideal geeignet für die Ausstattung von vorhandenen Unterkonstruktionen, entweder zur Renovierung oder zur Neukonstruktion. Sie bieten sich zur Gestaltung von Sitzgelegenheiten in Sportstätten, Freilichtbühnen und öffentlichen Anlagen oder zur Nutzung von Betonsockeln, U-Steinen und Gabionen als Bänke an. Die feuerverzinkte, eingefräste Armierung erhöht die Stabilität maßgeblich.

**Material:**

hanit® Recyclingkunststoff

**Oberfläche:**

Strukturiert, gemasert

**Ausführungen:**

- Kurzprofil ohne Armierung
- Bohle mit eingefräster Armierung
- Bohle mit zwei eingefrästen Armierungen

**Längen:**

40 cm, 150 cm, 180 cm 200 cm und 240 cm

**Breiten:**

5,5 cm, 8 cm, 10 cm, 12 cm, 14 cm, 17 cm und 19 cm

**Stärken:**

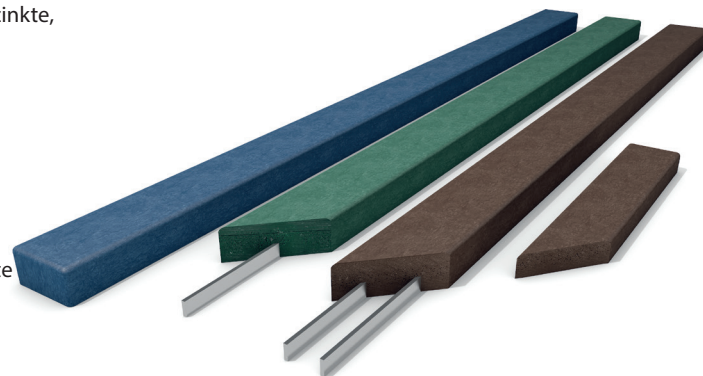
4 cm, 4,5 cm und 6 cm

**Gewicht:**

Siehe Tabellenangaben Rückseite

**Vorteile:**

- Ersatz für verrottete Holzbohlen
- Langlebig und formstabil
- Nie wieder streichen, lackieren oder schleifen
- Keine Verletzungen durch Splitter
- Kein lästiges Einmotten im Winter (wetterfest)
- Keine Wasseraufnahme
- Vandalismusresistent
- Für kreative Sitzgelegenheiten



*Braun*
 *Blau*
 *Grün*



TECHNISCHE DATEN

**Bankauflage ohne Armierung**

| Farbe | Stärke (cm) | Breite (ca. kg) | Länge (cm) | Gewicht (ca. kg) | Best.-Nr.    | VE  | Gewicht VE (ca. kg) | Abmessung VE (cm) |
|-------|-------------|-----------------|------------|------------------|--------------|-----|---------------------|-------------------|
| Braun | 4,0         | 10,0            | 40,0       | 1,5              | SBO 1004 040 | 168 | 277                 | 120 x 80 x 43     |
| Braun | 4,0         | 12,0            | 40,0       | 1,8              | SBO 1204 040 | 140 | 277                 | 120 x 80 x 43     |

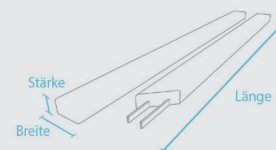
**Eingefräste Armierung**

| Farbe | Stärke (cm) | Breite (ca. kg) | Länge (cm) | Gewicht (ca. kg) | Best.-Nr.   | VE | Gewicht VE (ca. kg) | Abmessung VE (cm) |
|-------|-------------|-----------------|------------|------------------|-------------|----|---------------------|-------------------|
| Braun | 4,0         | 8,0             | 150,0      | 6,0              | BB 4008 150 | 80 | 505                 | 150 x 80 x 47     |
| Braun | 4,0         | 8,0             | 180,0      | 7,0              | BB 4008 180 | 80 | 585                 | 180 x 80 x 47     |
| Braun | 4,0         | 8,0             | 200,0      | 8,0              | BB 4008 200 | 80 | 665                 | 200 x 80 x 47     |
| Braun | 4,0         | 10,0            | 150,0      | 7,0              | BB 4010 150 | 80 | 585                 | 150 x 80 x 55     |
| Braun | 4,0         | 10,0            | 180,0      | 8,4              | BB 4010 180 | 80 | 697                 | 180 x 80 x 55     |
| Braun | 4,0         | 10,0            | 200,0      | 9,5              | BB 4010 200 | 80 | 785                 | 200 x 80 x 55     |
| Braun | 4,0         | 12,0            | 150,0      | 8,0              | BB 4012 150 | 60 | 505                 | 150 x 80 x 55     |
| Braun | 4,0         | 12,0            | 180,0      | 9,7              | BB 4012 180 | 60 | 607                 | 180 x 80 x 55     |
| Braun | 4,0         | 12,0            | 200,0      | 11,0             | BB 4012 200 | 60 | 685                 | 200 x 80 x 55     |
| Braun | 4,0         | 14,0            | 200,0      | 12,5             | BB 4014 200 | 50 | 650                 | 200 x 80 x 55     |
| Braun | 4,0         | 14,0            | 240,0      | 15,0             | BB 4014 240 | 50 | 800                 | 240 x 80 x 55     |
| Braun | 4,5         | 5,5             | 200,0      | 7,0              | BB 4506 200 | 85 | 620                 | 200 x 80 x 42,5   |
| Braun | 6,0         | 12,0            | 200,0      | 15,5             | BB 6012 200 | 60 | 955                 | 200 x 80 x 75     |
| Braun | 6,0         | 12,0            | 240,0      | 18,5             | BB 0612 240 | 60 | 1160                | 240 x 80 x 75     |
| Grün  | 4,0         | 10,0            | 200,0      | 9,5              | BG 4010 200 | 80 | 785                 | 200 x 80 x 55     |
| Grün  | 4,0         | 12,0            | 200,0      | 11,0             | BG 4012 200 | 60 | 685                 | 200 x 80 x 55     |
| Blau  | 4,0         | 10,0            | 200,0      | 9,5              | BL 4010 200 | 80 | 785                 | 200 x 80 x 55     |
| Blau  | 4,0         | 12,0            | 200,0      | 11,0             | BL 4012 200 | 60 | 685                 | 200 x 80 x 55     |

**Zwei eingefräste Armierungen**

| Farbe | Stärke (cm) | Breite (ca. kg) | Länge (cm) | Gewicht (ca. kg) | Best.-Nr.   | VE | Gewicht VE (ca. kg) | Abmessung VE (cm) |
|-------|-------------|-----------------|------------|------------------|-------------|----|---------------------|-------------------|
| Braun | 4,0         | 17,0            | 200,0      | 14,5             | BB 4017 200 | 40 | 605                 | 200 x 80 x 55     |
| Braun | 4,0         | 17,0            | 240,0      | 20,0             | BB 4017 240 | 40 | 850                 | 240 x 80 x 55     |
| Braun | 4,0         | 19,0            | 200,0      | 16,0             | BB 4019 200 | 40 | 665                 | 200 x 80 x 55     |
| Braun | 4,0         | 19,0            | 240,0      | 22,0             | BB 4019 240 | 40 | 930                 | 240 x 80 x 55     |

Bankbohlen Typ Klassik mit einem max. Stützabstand von 130 cm montieren. Bankauflagen ohne Armierung müssen vollflächig aufliegen. Einzelbohlen sind miteinander zu verbinden (z.B. mit Flachstahl), um die Druckbelastung zu verteilen bzw. die Ausrichtung der Bohlen zu gewährleisten. Verpackungseinheiten dienen nur der Orientierung. Es sind keine Bestellvorgaben. Bei einer Produktlänge über 200 cm wird auf Doppelpaletten verpackt.



SCNITTZEICHNUNG



WEITERFÜHRENDE DOKUMENTE AUF WWW.HANIT.DE

- » Ausschreibungstext
- » Prüfungen und Zertifikate
- » Allgemeine Materialkennwerte







## hanit® BANKBOHLE KOMPAKT

### Bequemlichkeit aus einem Guss

Die breiten Bankbohlen (Typ Kompakt) werden als Sitz- und Rückenbretter genutzt. Damit können alte Holzbohlen ersetzt oder neue Sitzmöglichkeiten geschaffen werden, z.B. auf Mauersockeln, Betonsteinen oder Gabionen.

|  |   |
|--|---|
| <b>Material:</b>                           | Sitzbrett 54 kg                                   |
| hanit® Recyclingkunststoff                 |   |
| <b>Oberfläche:</b>                         | <b>Vorteile:</b>                                  |
| Strukturiert, gemasert                     | Ersatz für verrottete Holzbohlen                  |
|  | Langlebig und formstabil                          |
| <b>Ausführungen:</b>                       | Nie wieder streichen, lackieren oder schleifen    |
| Rückenbrett (innenliegende Armierung)      | Keine Verletzungsgefahr durch Splitter            |
| Sitzbrett (zwei innenliegende Armierungen) | Kein lästiges Einmotten im Winter (wetterfest)    |
| Konisch                                    | Schnelltrocknend, da keine Wasseraufnahme         |
| <b>Länge:</b>                              | Vandalismusresistent                              |
| 200 cm                                     | Für kreative Sitzgelegenheiten                    |
| <b>Abmessung (B x S):</b>                  | <b>Hinweis:</b>                                   |
| Rückenbrett 27,5 x 6,5/5,5 cm              | Mit einem max. Stützabstand von 145 cm montieren. |
| Sitzbrett 40,0 x 7,5/6,5 cm                |   |



 Braun

**Gewicht (ca.):**  
Rückenbrett 32 kg



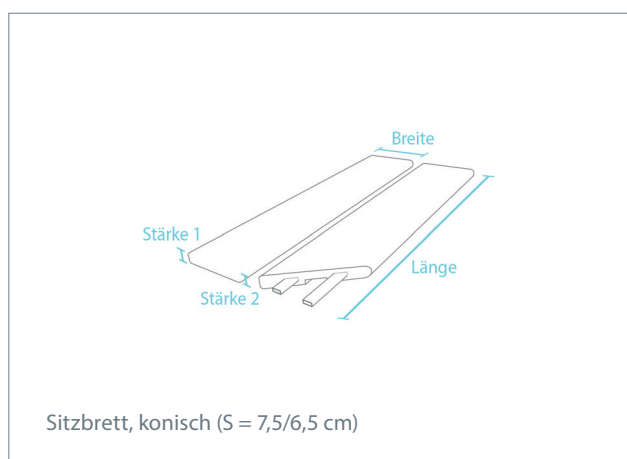
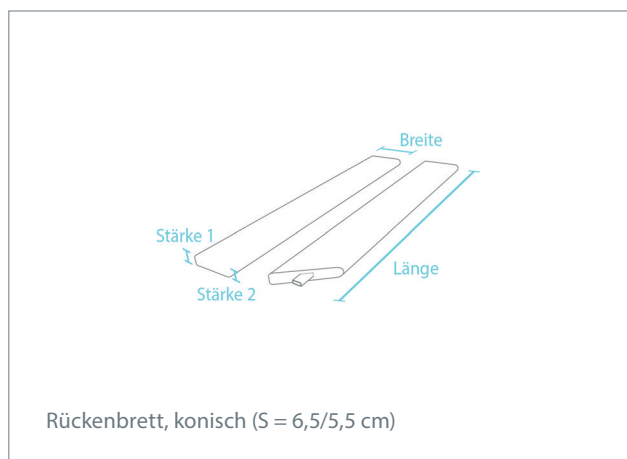
[www.blauer-engel.de/uz30a](http://www.blauer-engel.de/uz30a)

 **MADE IN GERMANY**

**HAHN**  
KUNSTSTOFFE



## SCHNITTZEICHUNG



## TECHNISCHE DATEN

## Rückenbrett, konisch (S = 6,5/5,5 cm)

| Farbe   | Breite (cm) | Länge (cm) | Gewicht (ca. kg) | Best.-Nr.    |
|---------|-------------|------------|------------------|--------------|
| ■ Braun | 27,5        | 200,0      | 32,0             | RBB 6527 200 |

## Sitzbrett, konisch (S = 7,5/6,5 cm)

| Farbe   | Breite (cm) | Länge (cm) | Gewicht (ca. kg) | Best.-Nr.    |
|---------|-------------|------------|------------------|--------------|
| ■ Braun | 40,0        | 200,0      | 54,0             | RBB 7540 200 |

Bankbohlen Typ Kompakt mit einem max. Stützabstand von 145 cm montieren. Bitte beachten Sie bei der Befestigung die Montageanleitung. Verpackungseinheiten dienen nur der Orientierung. Es sind keine Bestellvorgaben. Bei einer Produktlänge über 200 cm wird auf Doppelpaletten verpackt.

## WEITERFÜHRENDE DOKUMENTE AUF WWW.HANIT.DE

- » Ausschreibungstext
- » Prüfungen und Zertifikate
- » Allgemeine Materialkennwerte

**HAHN**  
KUNSTSTOFFE





# hanit® BANKBOHLE TYP PREMIUM

## Die besondere Bankbohle mit Armierung

Die Bankbohle vom Typ Premium ist mit einer innenliegenden Armierung aus verzinktem Stahl (20 x 20 x 2 mm) inklusive Dehnkammer versehen, was ihr besondere Stabilität verleiht. Sie ist erste Wahl, wenn alte Holzbohlen ersetzt oder wenn durch kreative Ideen neue Sitzgelegenheiten geschaffen werden sollen.

### Material:

hanit® Recyclingkunststoff

### Oberfläche:

Strukturiert, gemasert

### Ausführung:

Innenliegende Armierung

### Längen:

150 cm, 180 cm und 200 cm

### Breiten:

8 cm, 10 cm und 12 cm

### Stärke:

4,7 cm

### Gewicht:

Siehe Tabellenangaben Rückseite

### Vorteile:

Ersatz für verrottete Holzbohlen

Langlebig und formstabil

Nie wieder streichen, lackieren oder schleifen

Keine Verletzungsgefahr durch Splitter

Kein lästiges Einmotten im Winter (wetterfest)

Schnelltrocknend, da keine Wasseraufnahme

Vandalismusresistent

Für kreative Sitzgelegenheiten

### Hinweis:

Mit einem max. Stützabstand von 145 cm montieren.



Braun
  Grün
  Blau
  Rot



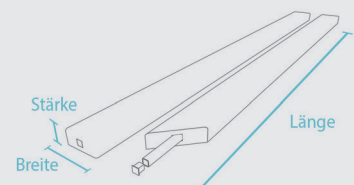


TECHNISCHE DATEN

| Innenliegende Armierung |             |             |            |                  |              |
|-------------------------|-------------|-------------|------------|------------------|--------------|
| Farbe                   | Stärke (cm) | Breite (cm) | Länge (cm) | Gewicht (ca. kg) | Best.-Nr.    |
| Braun                   | 4,7         | 8,0         | 150,0      | 7,0              | BBI 5008 150 |
| Braun                   | 4,7         | 8,0         | 180,0      | 7,8              | BBI 5008 180 |
| Braun                   | 4,7         | 8,0         | 200,0      | 9,0              | BBI 5008 200 |
| Braun                   | 4,7         | 10,0        | 150,0      | 8,0              | BBI 5010 150 |
| Braun                   | 4,7         | 10,0        | 180,0      | 9,5              | BBI 5010 180 |
| Braun                   | 4,7         | 10,0        | 200,0      | 10,5             | BBI 5010 200 |
| Braun                   | 4,7         | 12,0        | 150,0      | 9,0              | BBI 5012 150 |
| Braun                   | 4,7         | 12,0        | 180,0      | 11,1             | BBI 5012 180 |
| Braun                   | 4,7         | 12,0        | 200,0      | 12,5             | BBI 5012 200 |
| Grün                    | 4,7         | 8,0         | 150,0      | 7,0              | BMI 5008 150 |
| Grün                    | 4,7         | 8,0         | 200,0      | 9,0              | BMI 5008 200 |
| Grün                    | 4,7         | 10,0        | 150,0      | 8,0              | BMI 5010 150 |
| Grün                    | 4,7         | 10,0        | 200,0      | 10,5             | BMI 5010 200 |
| Grün                    | 4,7         | 12,0        | 150,0      | 9,0              | BMI 5012 150 |
| Grün                    | 4,7         | 12,0        | 200,0      | 12,5             | BMI 5012 200 |

| Innenliegende Armierung |             |             |            |                  |              |
|-------------------------|-------------|-------------|------------|------------------|--------------|
| Farbe                   | Stärke (cm) | Breite (cm) | Länge (cm) | Gewicht (ca. kg) | Best.-Nr.    |
| Blau                    | 4,7         | 8,0         | 150,0      | 7,0              | BLI 5008 150 |
| Blau                    | 4,7         | 8,0         | 200,0      | 9,0              | BLI 5008 200 |
| Blau                    | 4,7         | 10,0        | 150,0      | 8,0              | BLI 5010 150 |
| Blau                    | 4,7         | 10,0        | 200,0      | 10,5             | BLI 5010 200 |
| Blau                    | 4,7         | 12,0        | 150,0      | 9,0              | BLI 5012 150 |
| Blau                    | 4,7         | 12,0        | 200,0      | 12,5             | BLI 5012 200 |
| Rot                     | 4,7         | 8,0         | 150,0      | 7,0              | BRI 5008 150 |
| Rot                     | 4,7         | 8,0         | 200,0      | 9,0              | BRI 5008 200 |
| Rot                     | 4,7         | 10,0        | 150,0      | 8,0              | BRI 5010 150 |
| Rot                     | 4,7         | 10,0        | 200,0      | 10,5             | BRI 5010 200 |
| Rot                     | 4,7         | 12,0        | 150,0      | 9,0              | BRI 5012 150 |
| Rot                     | 4,7         | 12,0        | 200,0      | 12,5             | BRI 5012 200 |

Bankbohlen Typ Premium mit einem max. Stützabstand von 145 cm montieren. Einzelbohlen sind miteinander zu verbinden (z.B. mit Flachstahl), um die Druckbelastung zu verteilen bzw. die Ausrichtung der Bohlen zu gewährleisten. Verpackungseinheiten dienen nur der Orientierung. Es sind keine Bestellvorgaben. Bei einer Produktlänge über 200 cm wird auf Doppelpaletten verpackt.



WEITERFÜHRENDE DOKUMENTE AUF WWW.HANIT.DE

- » Ausschreibungstext
- » Prüfungen und Zertifikate
- » Allgemeine Materialkennwerte







# hanit® BLUMENKÜBEL IBERIS

## Der Neutrale – der passt überall

Den Pflanzkübel "Iberis" gibt es in 5 verschiedenen Ausführungen, 3 sind quadratisch, die beiden anderen rechteckig. Durch die kubische Form fügt sich dieser Kübel besonders gut in städtisch, urbane Umgebungen ein. Weiteres Plus: Durch einen Zusatzring können alle Typen in der Höhe erweitert werden.

### Material:

hanit® Recyclingkunststoff

### Oberfläche:

Strukturiert, gemasert

### Abmessung (B x L x H):

Siehe Tabellenangaben Rückseite

### Sockelhöhe:

9 cm

### Gewicht:

Siehe Tabellenangaben Rückseite

### Profile:

Seitenprofil 9 x 9 cm

Stärke Boden 2 cm

### Zubehör (optional):

Zusatzringe je 9 cm hoch

### Vorteile:

Verrottungsfest von innen und außen

Komplett montiert

Wasserablauflöcher leicht nachrüstbar

Langlebig und formstabil

Kein lästiges Einmotten im Winter (wetterfest)



 Braun



[www.blauer-engel.de/uz30a](http://www.blauer-engel.de/uz30a)

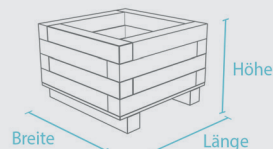
 MADE IN GERMANY

**HAHN**  
KUNSTSTOFFE

## TECHNISCHE DATEN

| Iberis 1                |                                |                  |            |
|-------------------------|--------------------------------|------------------|------------|
| Farbe                   | Abmessungen B x L x H (ca. cm) | Gewicht (ca. kg) | Best.-Nr.  |
| ■ Braun                 | 70 x 70 x 47                   | 105,0            | BM 070 070 |
| Iberis 2                |                                |                  |            |
| Farbe                   | Abmessungen B x L x H (ca. cm) | Gewicht (ca. kg) | Best.-Nr.  |
| ■ Braun                 | 110 x 110 x 47                 | 180,0            | BM 110 110 |
| Iberis 3                |                                |                  |            |
| Farbe                   | Abmessungen B x L x H (ca. cm) | Gewicht (ca. kg) | Best.-Nr.  |
| ■ Braun                 | 140 x 140 x 47                 | 242,0            | BM 140 140 |
| Iberis 4                |                                |                  |            |
| Farbe                   | Abmessungen B x L x H (ca. cm) | Gewicht (ca. kg) | Best.-Nr.  |
| ■ Braun                 | 70 x 110 x 47                  | 140,0            | BM 110 070 |
| Iberis 5                |                                |                  |            |
| Farbe                   | Abmessungen B x L x H (ca. cm) | Gewicht (ca. kg) | Best.-Nr.  |
| ■ Braun                 | 110 x 140 x 47                 | 212,0            | BM 140 110 |
| Zusatzring für Iberis 1 |                                |                  |            |
| Farbe                   | Abmessungen B x L x H (ca. cm) | Gewicht (ca. kg) | Best.-Nr.  |
| ■ Braun                 | 70 x 70 x 9                    | 18,5             | BA 070 070 |
| Zusatzring für Iberis 2 |                                |                  |            |
| Farbe                   | Abmessungen B x L x H (ca. cm) | Gewicht (ca. kg) | Best.-Nr.  |
| ■ Braun                 | 110 x 110 x 9                  | 31,0             | BA 110 110 |
| Zusatzring für Iberis 3 |                                |                  |            |
| Farbe                   | Abmessungen B x L x H (ca. cm) | Gewicht (ca. kg) | Best.-Nr.  |
| ■ Braun                 | 140 x 140 x 9                  | 39,5             | BA 140 140 |
| Zusatzring für Iberis 4 |                                |                  |            |
| Farbe                   | Abmessungen B x L x H (ca. cm) | Gewicht (ca. kg) | Best.-Nr.  |
| ■ Braun                 | 70 x 110 x 9                   | 24,5             | BA 110 070 |
| Zusatzring für Iberis 5 |                                |                  |            |
| Farbe                   | Abmessungen B x L x H (ca. cm) | Gewicht (ca. kg) | Best.-Nr.  |
| ■ Braun                 | 110 x 140 x 9                  | 35,0             | BA 140 110 |

Komplett montiert. Maße sind Außenmaße. Andere Größen auf Anfrage. Seitenprofile: 9 x 9 cm. Boden: 2 cm stark. Sockelhöhe: 9 cm.



## WEITERFÜHRENDE DOKUMENTE AUF WWW.HANIT.DE

- » Ausschreibungstext
- » Prüfungen und Zertifikate
- » Allgemeine Materialkennwerte

**HAHN**  
KUNSTSTOFFE





# hanit® BLUMENKÜBEL MUSCARI

## Groß und optisch stark

Blumenkübel müssen etwas aushalten können, besonders wenn sie den öffentlichen Raum verschönern sollen. Nicht nur die Pflanzenpflege selbst ist strapazierend, sondern oftmals sind sie auch Zielscheibe von Vandalismus. Mit dem Modell "Muscari" bieten wir ein besonders stabiles und robustes Modell in mehreren Farbvarianten an.

### Material:

hanit® Recyclingkunststoff

### Oberfläche:

Strukturiert, gemasert

### Abmessung (B x L x H):

ca. 60 x 130 x 50 cm

### Sockelhöhe:

8 cm

### Gewicht:

ca. 128 kg

### Profile:

Seitenprofil 9 x 9 cm

Stärke Boden 2 cm

Standpfosten 12 x 16 cm

### Vorteile:

Verrottungsfest von innen und außen

Komplett montiert

In verschiedenen Farben lieferbar

Wasserablauflöcher leicht nachrüstbar

Langlebig und formstabil

Kein lästiges Einmotten im Winter (wetterfest)

Vandalismusresistent



 Braun

 Grau

 Schwarz



[www.blauer-engel.de/uz30a](http://www.blauer-engel.de/uz30a)

 MADE IN GERMANY

**HAHN**  
KUNSTSTOFFE



## TECHNISCHE DATEN

| Muscari   |                                |                  |            |
|-----------|--------------------------------|------------------|------------|
| Farbe     | Abmessungen B x L x H (ca. cm) | Gewicht (ca. kg) | Best.-Nr.  |
| ■ Grau    | 60 x 130 x 50                  | 128,0            | BG 130 060 |
| ■ Braun   | 60 x 130 x 50                  | 128,0            | BB 130 060 |
| ■ Schwarz | 60 x 130 x 50                  | 128,0            | BS 130 060 |

Komplett montiert. Maße sind Außenmaße. Andere Größen auf Anfrage. Seitenprofile: 9 x 9 cm. Boden: 2 cm stark. Standpfosten: 12 x 16 cm. Sockelhöhe: 8 cm.

## WEITERFÜHRENDE DOKUMENTE AUF WWW.HANIT.DE

- » Ausschreibungstext
- » Prüfungen und Zertifikate
- » Allgemeine Materialkennwerte

**HAHN**  
KUNSTSTOFFE





# hanit® BLUMENKÜBEL VINCA

## Der Markante in vielen Größen

Diesen Blumenkübel, der in seiner Grundform ein Sechseck darstellt, gibt es in vier verschiedenen Durchmessern. Darüber hinaus können alle Größen mit Zusatzringen versehen werden, die nochmals 12 cm mehr an Höhe je Zusatzring bringen. Dadurch ergeben sich viele Varianten und Kombinationsmöglichkeiten.

### Material:

hanit® Recyclingkunststoff

### Oberfläche:

Strukturiert, gemasert

### Abmessung (Ø x L x H):

Siehe Tabellenangaben Rückseite

### Sockelhöhe:

6 cm

### Gewicht:

Siehe Tabellenangaben Rückseite

### Profile:

Seitenprofil 6 x 12 cm

Stärke Boden 2 cm

### Zubehör (optional):

Zusatzringe je 12 cm hoch

### Vorteile:

Verrottungsfest von innen und außen

Komplett montiert

Wasserablauföcher leicht nachrüstbar

Langlebig und formstabil

Kein lästiges Einmotten im Winter (wetterfest)



 Braun



[www.blauer-engel.de/uz30a](http://www.blauer-engel.de/uz30a)

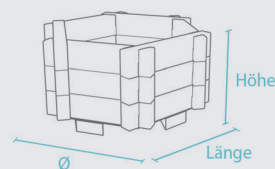
 MADE IN GERMANY

**HAHN**  
KUNSTSTOFFE

## TECHNISCHE DATEN

| Vinca 1                |  |                  |            |
|------------------------|--|------------------|------------|
| Farbe                  | Abmessungen $\varnothing \times L \times H$ (ca. cm) | Gewicht (ca. kg) | Best.-Nr.  |
| ■ Braun                | 88 x 52 x 44   | 67,0             | BC 070 042 |
| Vinca 2                |  |                  |            |
| Farbe                  | Abmessungen $\varnothing \times L \times H$ (ca. cm) | Gewicht (ca. kg) | Best.-Nr.  |
| ■ Braun                | 108 x 62 x 44  | 86,0             | BC 090 052 |
| Vinca 3                |  |                  |            |
| Farbe                  | Abmessungen $\varnothing \times L \times H$ (ca. cm) | Gewicht (ca. kg) | Best.-Nr.  |
| ■ Braun                | 139 x 78 x 44  | 117,0            | BC 115 067 |
| Vinca 4                |  |                  |            |
| Farbe                  | Abmessungen $\varnothing \times L \times H$ (ca. cm) | Gewicht (ca. kg) | Best.-Nr.  |
| ■ Braun                | 166 x 91 x 44  | 145,0            | BC 140 078 |
| Zusatzring für Vinca 1 |  |                  |            |
| Farbe                  | Abmessungen $\varnothing \times L \times H$ (ca. cm) | Gewicht (ca. kg) | Best.-Nr.  |
| ■ Braun                | 88 x 52 x 12   | 17,0             | BZ 070 042 |
| Zusatzring für Vinca 2 |  |                  |            |
| Farbe                  | Abmessungen $\varnothing \times L \times H$ (ca. cm) | Gewicht (ca. kg) | Best.-Nr.  |
| ■ Braun                | 108 x 62 x 12  | 21,0             | BZ 090 052 |
| Zusatzring für Vinca 3 |  |                  |            |
| Farbe                  | Abmessungen $\varnothing \times L \times H$ (ca. cm) | Gewicht (ca. kg) | Best.-Nr.  |
| ■ Braun                | 139 x 78 x 12  | 27,0             | BZ 115 067 |
| Zusatzring für Vinca 4 |  |                  |            |
| Farbe                  | Abmessungen $\varnothing \times L \times H$ (ca. cm) | Gewicht (ca. kg) | Best.-Nr.  |
| ■ Braun                | 166 x 91 x 12  | 31,0             | BZ 140 078 |

Komplett montiert. Maße sind Außenmaße. Andere Größen auf Anfrage. Seitenprofile: 6 x 12 cm. Boden: 2 cm stark. Sockelhöhe: 6 cm.

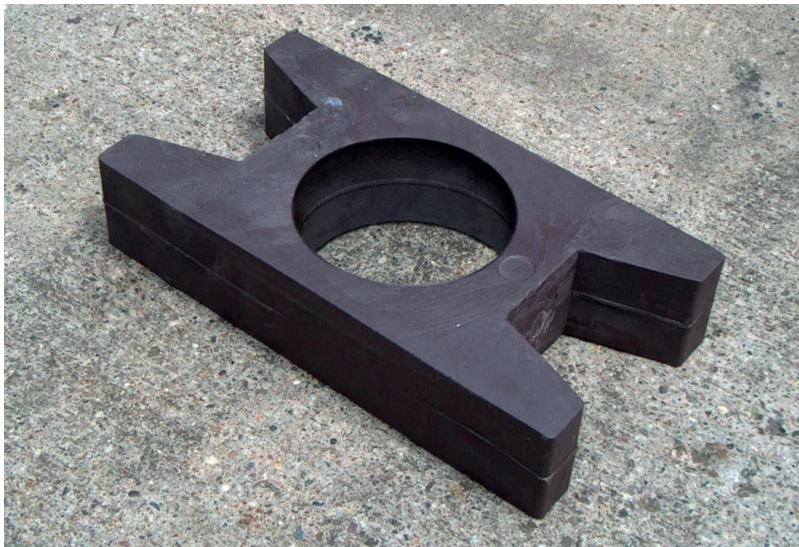


## WEITERFÜHRENDE DOKUMENTE AUF WWW.HANIT.DE

- » Ausschreibungstext
- » Prüfungen und Zertifikate
- » Allgemeine Materialkennwerte

**HAHN**  
KUNSTSTOFFE





## hanit® BODENANKER

### Sorgt lange für besten Stand

Damit Ihre Bänke und Bank-Tischsets vor Diebstahl geschützt sind, gibt es die hanit® Bodenanker in drei Ausführungen. Die Anker werden im Erdreich eingegraben oder einbetoniert und bilden so die perfekte Grundlage zur Verschraubung von Bänken und Tischen. Die Anker selbst sind aus bester hanit® Qualität gefertigt und trotzen den Herausforderungen an jedem Standort.

#### Material:

hanit® Recyclingkunststoff

#### Oberfläche:

Strukturiert, gemasert

#### Ausführungen:

Typ 1 - Standard

Typ 2 - Für Bänke Piccadilly und Trafalgar Square

Typ 3 - Für Tisch Hyde Park sowie Sitzgruppen Serengeti und Isola

#### Abmessungen (B x T x H):

Typ 1 - 10 x 48 x 27 cm

Typ 2 - 10 x 65 x 30 cm

Typ 3 - 10 x 140 x 30 cm

#### Gewichte (ca.):

7 kg, 9 kg und 11 kg

#### Vorteile:

Inklusive Montagematerial

Verrottungsfest

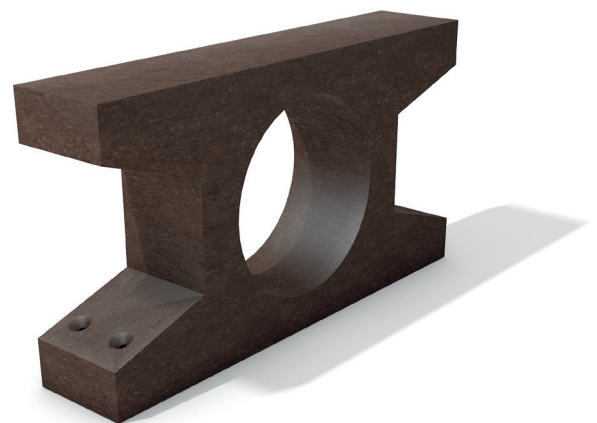
Sichere und stabile Montage

Einfach eingraben und einbetonieren

Langlebig und formstabil

#### Hinweis:

Auslieferung nach Lagerbestand in Grau oder Braun!



 Braun

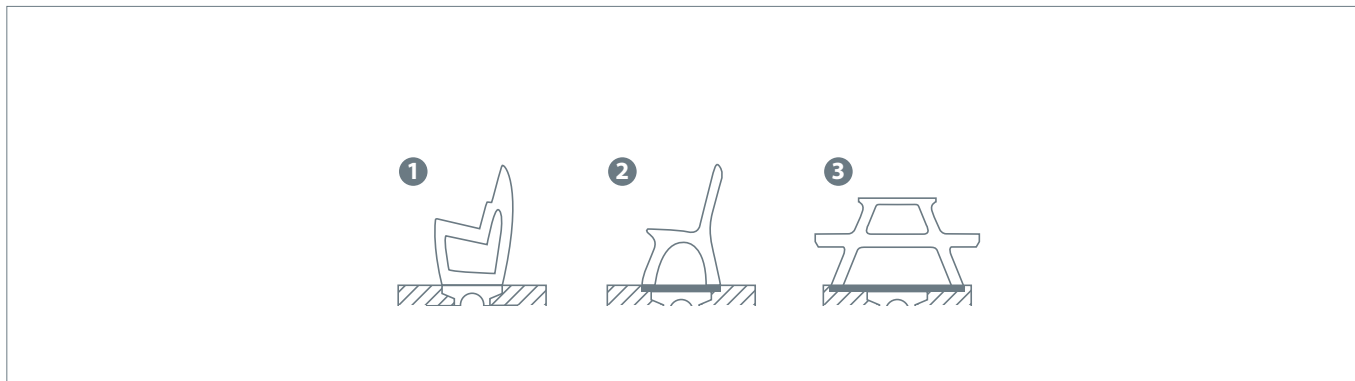


[www.blauer-engel.de/uz30a](http://www.blauer-engel.de/uz30a)

 MADE IN GERMANY

**HAHN**  
KUNSTSTOFFE

AUSFÜHRUNGEN / TYPEN



TECHNISCHE DATEN

**Typ 1 - Standard**

| Farbe   | Abmessungen B x T x H (ca. cm) | Gewicht (ca. kg) | Best.-Nr.  |
|---------|--------------------------------|------------------|------------|
| ■ Braun | 10 x 48 x 27 cm                | 7,0              | BOA 48 028 |

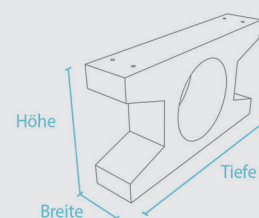
**Typ 2 - Für Bänke Trafalgar Square und Piccadilly**

| Farbe   | Abmessungen B x T x H (ca. cm) | Gewicht (ca. kg) | Best.-Nr.  |
|---------|--------------------------------|------------------|------------|
| ■ Braun | 10 x 65 x 30 cm                | 9,0              | BOJ 48 028 |

**Typ 3 - Für Sitzgruppen Serengeti und Isola**

| Farbe   | Abmessungen B x T x H (ca. cm) | Gewicht (ca. kg) | Best.-Nr.  |
|---------|--------------------------------|------------------|------------|
| ■ Braun | 10 x 140 x 30 cm               | 11,0             | BOS 48 028 |

Auslieferung nach Lagerbestand in Grau oder Braun. Inklusive Montagematerial.



WEITERFÜHRENDE DOKUMENTE AUF WWW.HANIT.DE

- » Ausschreibungstext
- » Prüfungen und Zertifikate
- » Allgemeine Materialkennwerte







# hanit® FRIEDHOFSKOMPOSTER

## Robust und haltbar

Speziell für den Einsatz auf Friedhöfen und in Parkanlagen haben wir diesen Komposter entwickelt. Handhabung und Haltbarkeit standen dabei im Vordergrund. Der Rahmen ist aus widerstandsfähigem Aluminium, das unter diesen Bedingungen länger hält als Stahl. Wir liefern dieses Produkt komplett montiert. Andere Abmessungen auf Anfrage.

### Material:

hanit® Recyclingkunststoff  
Rahmen aus Aluminium

### Oberfläche:

Strukturiert, gemasert

### Abmessung (B x L x H):

ca. 100 x 100 x 78 cm

### Gewicht:

ca. 76 kg

### Fassungsvolumen:

ca. 528 l

### Ausführung:

Konische Form  
Ohne Boden

### Vorteile:

Lieferung montiert  
Verrottungsfest von innen und außen  
Langlebig und formstabil  
Witterungsbeständig



 Braun



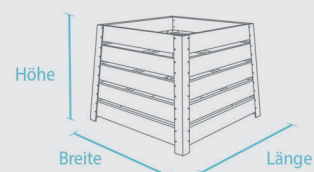


## TECHNISCHE DATEN

**konisch, mit Aluminiumrahmen, ca. 528 l**

| Farbe   | Abmessungen B x L x H (ca. cm) | Gewicht (ca. kg) | Best.-Nr.  |
|---------|--------------------------------|------------------|------------|
| ■ Braun | 100 x 100 x 78                 | 76,0             | KF 085 100 |

Rahmen aus Aluminium. Lieferung komplett montiert. Andere Abmessungen auf Anfrage.



## WEITERFÜHRENDE DOKUMENTE AUF WWW.HANIT.DE

- » Ausschreibungstext
- » Prüfungen und Zertifikate
- » Allgemeine Materialkennwerte

**HAHN**  
KUNSTSTOFFE





## hanit® HOCHBEET TERRA

### Anpflanzen auf die leichte Art

Unsere hanit®-Hochbeetsysteme erleichtern schwere Gartenarbeit, kein mühseliges Bücken mehr beim Aufziehen der Pflanzen und bei der Ernte. Da das System mit kompletten Seitenteilen geliefert wird, ist es schnell montiert. Wir haben auch eine Kindervariante im Angebot (siehe Kapitel "Spielplätze ausstatten und möblieren").

#### Material:

hanit® Recyclingkunststoff

#### Oberfläche:

Strukturiert, gemasert

#### Abmessung (B x L; ca.):

90 x 190 cm

#### Höhen (ca.):

63 cm (Kinderhochbeet) und 83 cm

#### Gewichte (ca.):

128 kg und 159 kg

#### Ausführung:

Ohne Boden

Lieferung als Bausatz

#### Vorteile:

Erleichtert die Gartenarbeit

Verrottungsfest von innen und außen

Langlebig und formstabil

Witterungsbeständig

Schnell montiert



 Braun



[www.blauer-engel.de/uz30a](http://www.blauer-engel.de/uz30a)

 MADE IN GERMANY

**HAHN**  
KUNSTSTOFFE



## TECHNISCHE DATEN

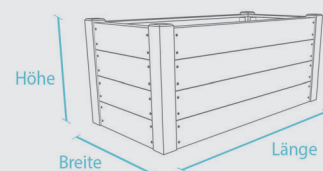
## Hochbeet Terra 1

| Farbe   | Abmessungen B x L x H (ca. cm) | Gewicht (ca. kg) | Best.-Nr.    |
|---------|--------------------------------|------------------|--------------|
| ■ Grau  | 90 x 190 x 63                  | 128,0            | HTG 060190 P |
| ■ Braun | 90 x 190 x 63                  | 128,0            | HTB 060190 P |

## Hochbeet Terra 2

| Farbe   | Abmessungen B x L x H (ca. cm) | Gewicht (ca. kg) | Best.-Nr.    |
|---------|--------------------------------|------------------|--------------|
| ■ Grau  | 90 x 190 x 83                  | 159,0            | HTG 080190 P |
| ■ Braun | 90 x 190 x 83                  | 159,0            | HTB 080190 P |

Lieferung als Bausatz, ohne Boden.



## WEITERFÜHRENDE DOKUMENTE AUF WWW.HANIT.DE

- » Montageanleitung
- » Ausschreibungstext
- » Prüfungen und Zertifikate
- » Allgemeine Materialkennwerte

**HAHN**  
KUNSTSTOFFE





## hanit® SITZGRUPPE ISOLA 1

### Die Sitzgruppe mit der einteiligen Tischplatte

Das Picknickset "Isola" wird mit einer durchgehend geschlossenen Tischplatte geliefert. Dadurch dass die Fugen lediglich optisch angedeutet sind, ergeben sich viele Vorteile: einfaches Eindecken des Tisches, keine Ritzen, in denen Spielfiguren verschwinden können, und keine Spalten, wo sich Speisereste oder andere Verschmutzungen ansammeln können – einfach drüberwischen, fertig!

#### Material:

hanit® Recyclingkunststoff

#### Oberfläche:

Strukturiert, gemasert

#### Abmessung (B x T x H):

ca. 180 x 174 x 78 cm

#### Sitzhöhe:

46 cm

#### Gewicht:

ca. 162 kg

#### Belattung:

Typ Premium

6 Bankbohlen 180 x 10 x 4,7 cm

1 Tischplatte 180 x 75 x 6,5 cm

Innenliegende Armierung

#### Vorteile:

Tisch und Bank in Einem  
Langlebig und formstabil

Nie wieder streichen, lackieren  
oder schleifen

Keine Verletzungsgefahr durch  
Splitter

Kein lästiges Einmotten im Winter  
(wetterfest)

Schnelltrocknend, da keine  
Wasseraufnahme

Vandalismusresistent

#### Zubehör:

Bodenanker Typ 3



 Braun



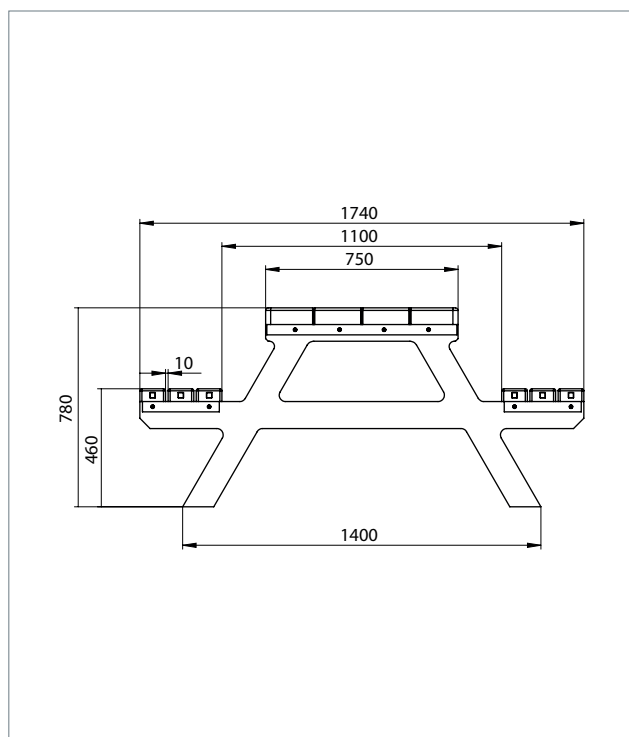
[www.blauer-engel.de/uz30a](http://www.blauer-engel.de/uz30a)

 MADE IN GERMANY

**HAHN**  
KUNSTSTOFFE



## TECHNISCHE ZEICHNUNG

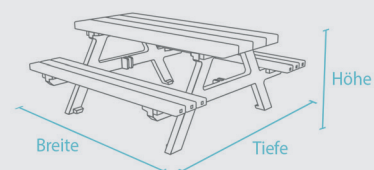


## TECHNISCHE DATEN

## Sitzgruppe Isola 1, Breite: 180 cm

| Farbe   | Abmessungen<br>B x T x H (ca. cm) | Gewicht<br>(ca. kg) | Best.-Nr.  |
|---------|-----------------------------------|---------------------|------------|
| ■ Braun | 180 x 174 x 78                    | 162,0               | FGA 10 180 |

Bänke und Tische werden als Bausatz geliefert. Montageanleitung und -material liegen bei.



## WEITERFÜHRENDE DOKUMENTE AUF WWW.HANIT.DE

- » Montageanleitung
- » Ausschreibungstext
- » Prüfungen und Zertifikate
- » Allgemeine Materialkennwerte

**HAHN**  
KUNSTSTOFFE





# hanit® SITZGRUPPE SERENGETI 3

## Die vielseitige Sitzgruppe

Bei der Sitzgruppe "Serengeti" liegt die Betonung auf Gruppe. Diese festgefügte Bank-Tisch-Kombination ist die perfekte Sitzgelegenheit auf Campingplätzen, in Feriendörfern und Jugendherbergen – also überall dort, wo Menschen gemeinsam im Freien zusammenkommen wollen.

### Material:

hanit® Recyclingkunststoff

### Oberfläche:

Strukturiert, gemasert

### Abmessung (B x T x H):

ca. 240 x 174 x 76 cm

### Sitzhöhe:

46 cm

### Gewicht:

ca. 195 kg

### Belattung Tisch:

Typ Klassik

5 Tischbohlen 240 x 12 x 4,7 cm

Eingefräste Armierung

### Belattung Bänke:

Typ Premium

6 Bankbohlen 200 x 10 x 4,7 cm

Innenliegende Armierung

### Vorteile:

Mit verlängerter Tischplatte

Perfekt zum Unterfahren mit dem Rollstuhl

Langlebig und formstabil

Nie wieder streichen, lackieren oder schleifen

Keine Verletzung durch Splitter

Kein lästiges Einmotten im Winter (wetterfest)

Feuchtigkeitsabweisend

Vandalismusresistent

### Zubehör:

Bodenanker Typ 3



 Braun



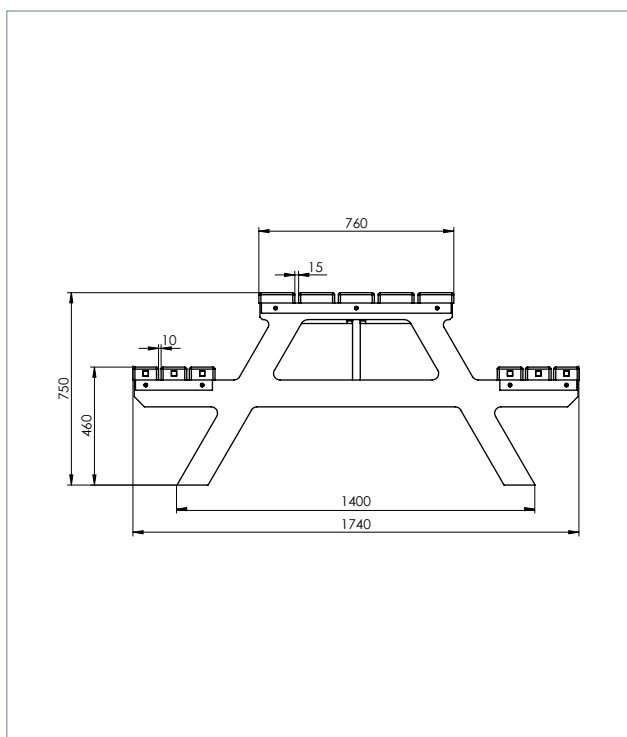
[www.blauer-engel.de/uz30a](http://www.blauer-engel.de/uz30a)

 MADE IN GERMANY

**HAHN**  
KUNSTSTOFFE



## TECHNISCHE ZEICHNUNG

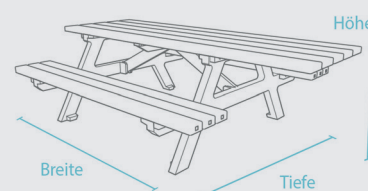


## TECHNISCHE DATEN

## Sitzgruppe Serengeti 3, Breite: 240 cm

| Farbe   | Abmessungen<br>B x T x H (ca. cm) | Gewicht<br>(ca. kg) | Best.-Nr.  |
|---------|-----------------------------------|---------------------|------------|
| ■ Braun | 240 x 174 x 75                    | 195,0               | SGC 10 200 |

Bänke und Tische werden als Bausatz geliefert. Montageanleitung und -material liegen bei.



## WEITERFÜHRENDE DOKUMENTE AUF WWW.HANIT.DE

- » Montageanleitung
- » Ausschreibungstext
- » Prüfungen und Zertifikate
- » Allgemeine Materialkennwerte

**HAHN**  
KUNSTSTOFFE





## hanit® STECKKOMPOSTER

### Werte auf natürliche Art erhalten

Mit wertvollen wiedergewonnenen Rohstoffen kennen wir uns aus. Deshalb haben wir Komposter entwickelt, die genau das tun: Aus Gartenabfällen und Grünschnitt wird wertvoller Dünger für eine gute Ernte im kommenden Jahr. Holz als Konstruktionsmaterial verrottet in diesem feuchten Milieu zu schnell und Metall verrostet. Hier kommen alle Vorteile von hanit® voll zum Tragen.

#### Material:

hanit® Recyclingkunststoff

#### Oberfläche:

Strukturiert, gemasert

#### Abmessung (B x L x H):

ca. 100 x 100 x 90 cm

#### Gewicht:

ca. 56 kg

#### Fassungsvolumen:

ca. 650 l

#### Ausführung:

Ohne Boden

Lieferung als Bausatz

#### Vorteile:

Erleichtert die Gartenarbeit

Verrottungsfest von innen und außen

Langlebig und formstabil

Witterungsbeständig

Einfach Zusammenstecken und fertig

Für Hobby- und Profigärtner



 Braun



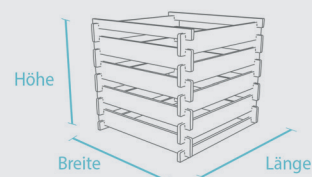


## TECHNISCHE DATEN

Typ 650, ca. 650 l

| Farbe   | Abmessungen B x L x H (ca. cm) | Gewicht (ca. kg) | Best.-Nr.   |
|---------|--------------------------------|------------------|-------------|
| ■ Braun | 100 x 100 x 90                 | 56,0             | SKB 100 090 |

Lieferung als Bausatz, ohne Boden.



## WEITERFÜHRENDE DOKUMENTE AUF WWW.HANIT.DE

- » Ausschreibungstext
- » Prüfungen und Zertifikate
- » Allgemeine Materialkennwerte

**HAHN**  
KUNSTSTOFFE





# hanit® TISCH CALERO

Gradlinig und modern

Die völlig minimalistische, kubische Form des Modells "Calero" macht aus diesem Tisch ein Designobjekt, das durch seine Konsequenz überzeugt. Zusammen mit den Sitzbänken aus dem gleichen Programm entsteht ein Ensemble, das perfekt in moderne und urbane Umgebungen passt, oder dort, wo gezielt Kontraste gesetzt werden sollen.

**Material:**

hanit® Recyclingkunststoff

**Oberfläche:**

Strukturiert, gemasert

**Abmessung (B x T x H):**

ca. 150 x 67 x 75 cm

**Tischhöhe:**

75 cm

**Gewicht:**

ca. 161 kg

**Belattung:**

7 Tischprofile 132 x 9 x 9 cm

3 Tischprofile armiert

**Vorteile:**

Langlebig und formstabil

Nie wieder streichen, lackieren oder schleifen

Keine Verletzungsgefahr durch Splitter

Kein lästiges Einmotten im Winter (wetterfest)

Schnelltrocknend, da keine Wasseraufnahme

Vandalismusresistent

**Zubehör:**

Bodenanker Typ 1



■ Grau



■ Braun



■ Schwarz



■ Schwarz-Grau

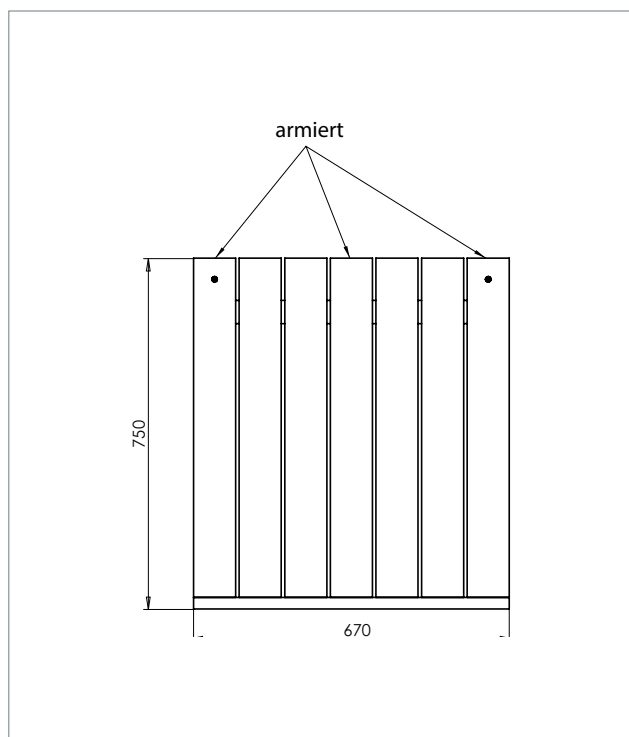


■ Schwarz-Braun





## TECHNISCHE ZEICHNUNG

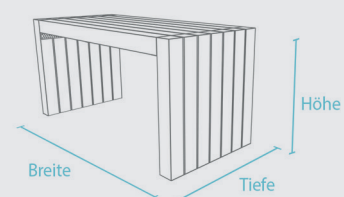


## TECHNISCHE DATEN

Breite: 150 cm

| Farbe           | Abmessungen<br>B x T x H (ca. cm) | Gewicht<br>(ca. kg) | Best.-Nr.   |
|-----------------|-----------------------------------|---------------------|-------------|
| ■ Grau          | 150 x 67 x 75                     | 161,0               | TKG 09 150  |
| ■ Braun         | 150 x 67 x 75                     | 161,0               | TKO 09 150  |
| ■ Schwarz       | 150 x 67 x 75                     | 161,0               | TKS 09 150  |
| ■ Schwarz-Grau  | 150 x 67 x 75                     | 161,0               | TKSG 09 150 |
| ■ Schwarz-Braun | 150 x 67 x 75                     | 161,0               | TKSB 09 150 |

Bänke und Tische werden als Bausatz geliefert. Montageanleitung und -material liegen bei.



## WEITERFÜHRENDE DOKUMENTE AUF WWW.HANIT.DE

- » Montageanleitung
- » Ausschreibungstext
- » Prüfungen und Zertifikate
- » Allgemeine Materialkennwerte

**HAHN**  
KUNSTSTOFFE





## hanit® TISCH EIFEL

### Massiv und stringent

Der Tisch "Eifel" ist das zentrale Element im gleichnamigen Bankset und prägt es durch seine gradlinige, stabile Präsenz. Die bekannten hanit®-Qualitäten verbinden sich hier zusammen mit der zeitlosen Erscheinung zu einem Produkt, an dem der Kunde über eine lange Dauer seine Freude haben wird.

#### Material:

hanit® Recyclingkunststoff

#### Oberfläche:

Strukturiert, gemasert

#### Abmessung (B x T x H):

ca. 200 x 70 x 76 cm

#### Tischhöhe:

76 cm

#### Gewicht:

ca. 152 kg

#### Belattung:

Typ Premium

5 Tischbohlen 200 x 12 x 4,7 cm

Innenliegende Armierung

#### Befestigung:

Zum Eingraben

#### Vorteile:

Langlebig und formstabil

Nie wieder streichen, lackieren  
oder schleifen

Keine Verletzungsgefahr durch  
Splitter

Kein lästiges Einmotten im Winter  
(wetterfest)

Schnelltrocknend, da keine  
Wasseraufnahme

Vandalismusresistent



 Braun



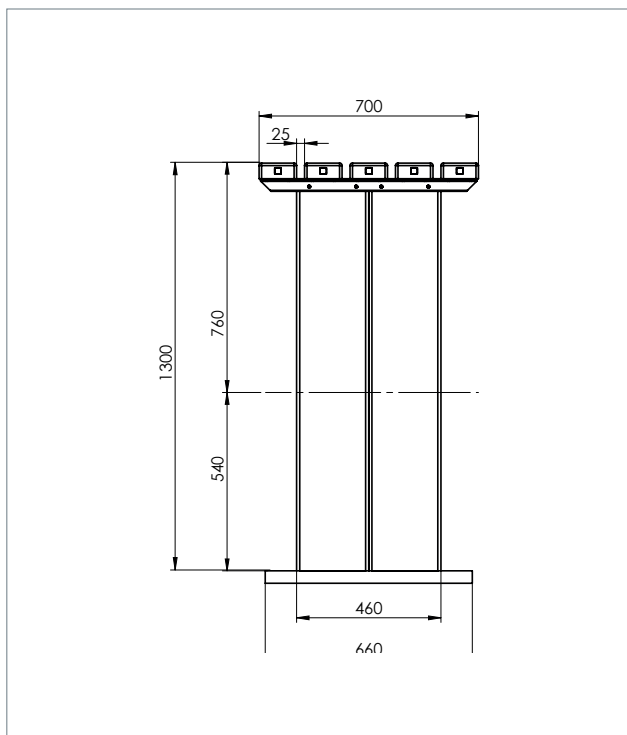
[www.blauer-engel.de/uz30a](http://www.blauer-engel.de/uz30a)

 MADE IN GERMANY

**HAHN**  
KUNSTSTOFFE



TECHNISCHE ZEICHNUNG

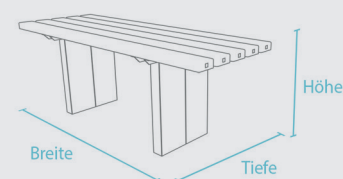


TECHNISCHE DATEN

Breite: 200 cm

| Farbe   | Abmessungen<br>B x T x H (ca. cm) | Gewicht<br>(ca. kg) | Best.-Nr.  |
|---------|-----------------------------------|---------------------|------------|
| ■ Braun | 200 x 70 x 76                     | 152,0               | TNA 12.200 |

Höhe ab der Oberkante des Belags. Bänke und Tische werden als Bausatz geliefert. Montageanleitung und -material liegen bei.



WEITERFÜHRENDE DOKUMENTE AUF WWW.HANIT.DE

- » Montageanleitung
- » Ausschreibungstext
- » Prüfungen und Zertifikate
- » Allgemeine Materialkennwerte

**HAHN**  
KUNSTSTOFFE





## hanit® TISCH TIVOLI 1

### Klassisch und zeitlos

Dieser Tisch besitzt alle Tugenden, die ein guter Tisch haben sollte: Er bringt Menschen zusammen, ist freistehend und selbstständig. An ihm lässt man sich gern nieder, um zu rasten, zu feiern oder um eine gesellige Runde zu genießen. Er ist Plattform für gute Gespräche, gutes Essen und für etwas Gutes zu trinken.

#### Material:

hanit® Recyclingkunststoff

#### Oberfläche:

Strukturiert, gemasert

#### Abmessung (B x T x H):

ca. 150 x 70 x 75 cm

#### Tischhöhe:

75 cm

#### Gewicht:

ca. 90 kg

#### Belattung:

Typ Premium

5 Tischbohlen 150 x 12 x 4,7 cm

Innenliegende Armierung

#### Vorteile:

Langlebig und formstabil

Nie wieder streichen, lackieren oder schleifen

Keine Verletzungsgefahr durch Splitter

Kein lästiges Einmotten im Winter (wetterfest)

Schnelltrocknend, da keine Wasseraufnahme

Vandalismusresistent

#### Zubehör:

Bodenanker Typ 1



 Braun



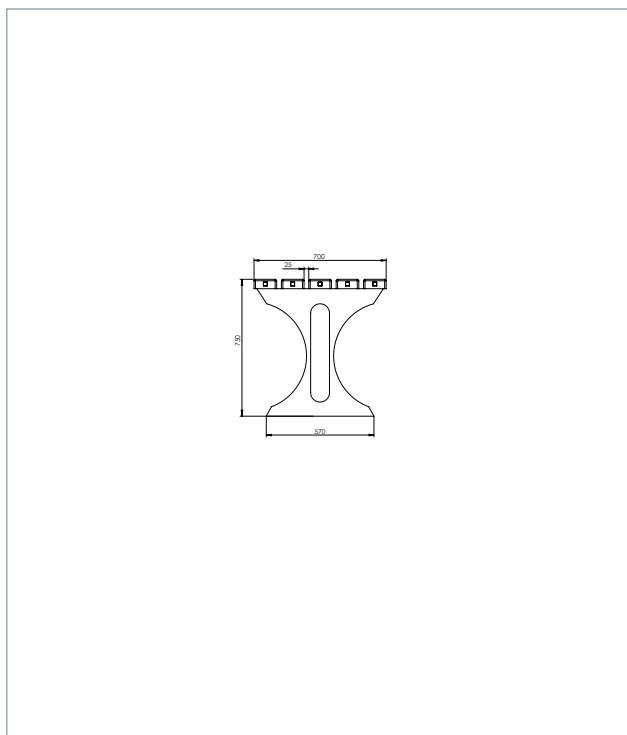
[www.blauer-engel.de/uz30a](http://www.blauer-engel.de/uz30a)

 MADE IN GERMANY

**HAHN**  
KUNSTSTOFFE



TECHNISCHE ZEICHNUNG

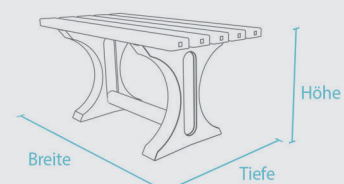


TECHNISCHE DATEN

Tisch Tivoli 1, Breite: 150 cm

| Farbe   | Abmessungen<br>B x T x H (ca. cm) | Gewicht<br>(ca. kg) | Best.-Nr.  |
|---------|-----------------------------------|---------------------|------------|
| ■ Braun | 150 x 70 x 75                     | 90,0                | TTA 12 150 |

Bänke und Tische werden als Bausatz geliefert. Montageanleitung und -material liegen bei.



WEITERFÜHRENDE DOKUMENTE AUF WWW.HANIT.DE

- » Montageanleitung
- » Ausschreibungstext
- » Prüfungen und Zertifikate
- » Allgemeine Materialkennwerte







# hanit® TISCH TIVOLI 2

## Klassisch und zeitlos

Dieser Tisch besitzt alle Tugenden, die ein guter Tisch haben sollte: Er bringt Menschen zusammen, ist freistehend und selbstständig. An ihm lässt man sich gern nieder, um zu rasten, zu feiern oder um eine gesellige Runde zu genießen. Er ist Plattform für gute Gespräche, gutes Essen und für etwas Gutes zu trinken.

**Material:**  
hanit® Recyclingkunststoff

**Oberfläche:**  
Strukturiert, gemasert

**Abmessung (B x T x H):**  
ca. 200 x 70 x 75 cm

**Tischhöhe:**  
75 cm

**Gewicht:**  
ca. 112 kg

**Belattung:**  
Typ Premium

5 Tischbohlen 200 x 12 x 4,7 cm  
Innenliegende Armierung

**Vorteile:**  
Langlebig und formstabil  
Nie wieder streichen, lackieren oder schleifen  
Keine Verletzungsgefahr durch Splitter  
Kein lästiges Einmotten im Winter (wetterfest)  
Schnelltrocknend, da keine Wasseraufnahme  
Vandalismusresistent

**Zubehör:**  
Bodenanker Typ 1



■ Grau-Grün



■ Grau-Blau



■ Grau-Rot



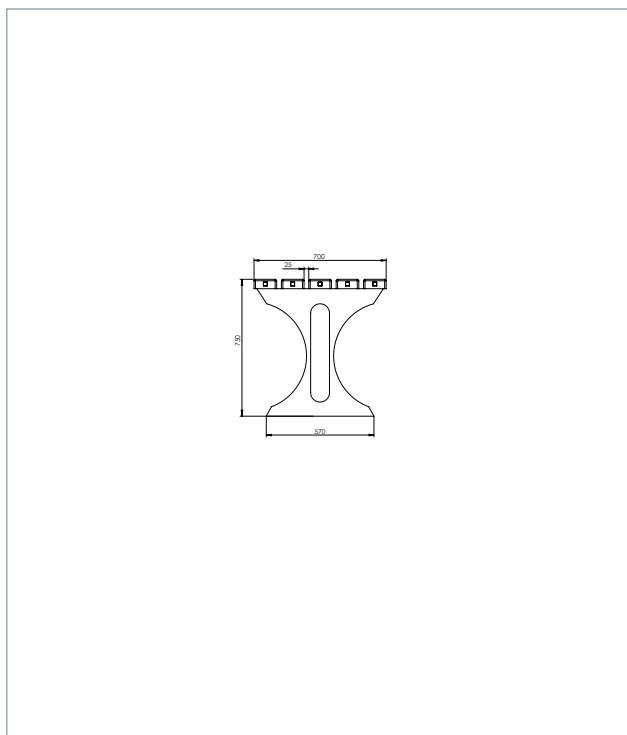
[www.blauer-engel.de/uz30a](http://www.blauer-engel.de/uz30a)

MADE IN GERMANY

**HAHN**  
KUNSTSTOFFE



## TECHNISCHE ZEICHNUNG

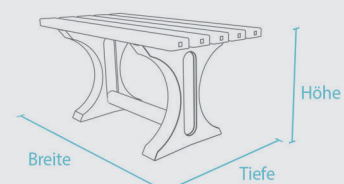


## TECHNISCHE DATEN

## Tisch Tivoli 2, Breite: 200 cm

| Farbe       | Abmessungen<br>B x T x H (ca. cm) | Gewicht<br>(ca. kg) | Best.-Nr.  |
|-------------|-----------------------------------|---------------------|------------|
| ■ Braun     | 200 x 70 x 75                     | 112,0               | TAA 12 200 |
| ■ Grau-Grün | 200 x 70 x 75                     | 112,0               | TGA 12 200 |
| ■ Grau-Blau | 200 x 70 x 75                     | 112,0               | TLA 12 200 |
| ■ Grau-Rot  | 200 x 70 x 75                     | 112,0               | TRA 12 200 |

Bänke und Tische werden als Bausatz geliefert. Montageanleitung und -material liegen bei.



## WEITERFÜHRENDE DOKUMENTE AUF WWW.HANIT.DE

- » Montageanleitung
- » Ausschreibungstext
- » Prüfungen und Zertifikate
- » Allgemeine Materialkennwerte

**HAHN**  
KUNSTSTOFFE